

DDS2300 イオナイザ変更のお知らせ (中間ステージ上部／フレームセンタリング上部)

対象機種

DDS2300

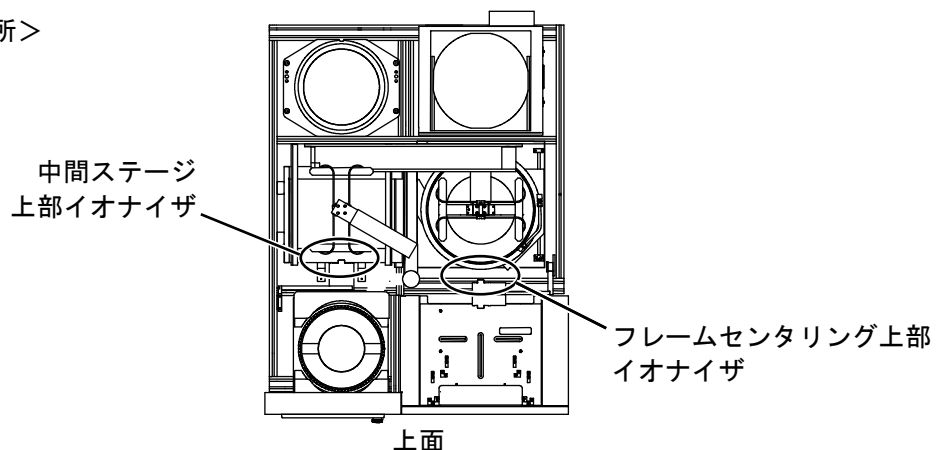
お知らせ

生産中止のため、中間ステージ上部、およびフレームセンタリング上部のイオナイザ【特別付属品】を変更いたします。変更前と変更後で、除電性能は同等であることを確認しています(次ページ参照)。

	変更前	変更後
パーツ No.	DEFERTF0601-0	LNLS-020024-0
外観		
種類	ファンタイプ	ファンタイプ
目的	エリア除電	エリア除電
放電方式	ステディステイト DC 方式	パルス AC 方式

変更前と変更後で、イオナイザのメンテナンス方法が異なります。詳細は装置付属のメンテナンスマニュアルを参照してください。

<設置箇所>



※イオナイザ【特別付属品】は、どちらか一方のみに設置されます。

変更時期

2018 年 10 月以降、変更前の部品の在庫がなくなり次第、順次、切り替えさせていただきます。

性能の検証結果

装置上で測定した参考値です。

測定方法

以下をワーク位置で測定

- ・ $\pm 1,000$ V から ± 100 V への減衰時間
- ・イオンバランス (10 秒間の測定値)
(測定器 : 159HH トレック製チャージプレートモニタ)

検証結果 (中間ステージ上部に設置した場合)

	測定	+減衰時間 [s]	-減衰時間 [s]	平均帯電圧 [V]	最大帯電圧 [V]*	最小帯電圧 [V]*
変更前	1回目	4.3	4.2	2	6 (+4)	0 (-2)
	2回目	4.1	4	3	7 (+4)	0 (-3)
	3回目	4.2	4.1	3	7 (+4)	0 (-3)
変更後	1回目	2.2	2.7	1	3 (+2)	0 (-1)
	2回目	2.1	2.7	0	3 (+3)	0 (± 0)
	3回目	2.1	2.7	0	2 (+2)	-2 (-2)

* ()内の数値は、平均帯電圧との差です。

検証結果 (フレームセンタリング上部に設置した場合)

	測定	+減衰時間 [s]	-減衰時間 [s]	平均帯電圧 [V]	最大帯電圧 [V]*	最小帯電圧 [V]*
変更前	1回目	2.1	2.5	2	6 (+4)	0 (-2)
	2回目	2.2	2.4	1	5 (+4)	-1 (-2)
	3回目	2.1	2.4	1	5 (+4)	0 (-1)
変更後	1回目	1.8	2.1	0	3 (+3)	0 (± 0)
	2回目	1.8	2.1	0	3 (+3)	-1 (-1)
	3回目	1.8	2.1	0	3 (+3)	-1 (-1)

* ()内の数値は、平均帯電圧との差です。

お問い合わせ

本件についてのお問い合わせは、弊社営業担当、またはカスタマーエンジニアまでお願いいたします。