

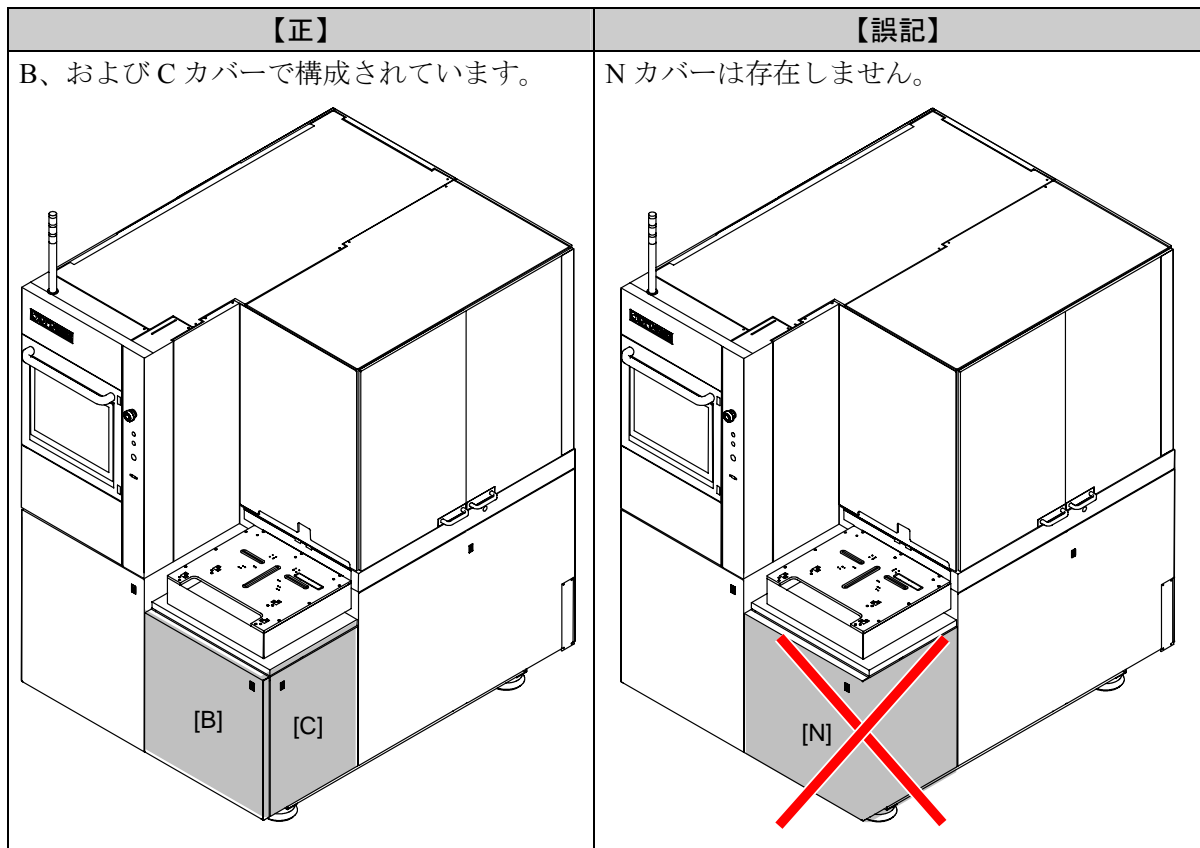
DFD6362「機械指令（CE マーキング）仕様」取扱説明書 カバー構成、およびセーフティスイッチの位置に関する誤記訂正のお願い

確認および訂正のお願い

DFD6362の「機械指令（CE マーキング）仕様」取扱説明書に記載されている、カバー構成、およびセーフティスイッチの位置の記載に間違いがありました。内容をご確認の上、訂正をお願い申し上げます。

誤記内容 1 カバー構成に関する誤記

CE マーキング対応機は、B カバー、および C カバーを統合して 1 枚構成（N カバー）と記載していますが、誤記です。標準機と同じカバーです。



誤記内容 2 セーフティスイッチの位置に関する誤記

セーフティスイッチが、N カバーの右側面に搭載されているよう記載していますが、誤記です。セーフティスイッチは、B カバー（装置の前面）に搭載されています。C カバー（装置の右側面）にセーフティスイッチは搭載されていません。

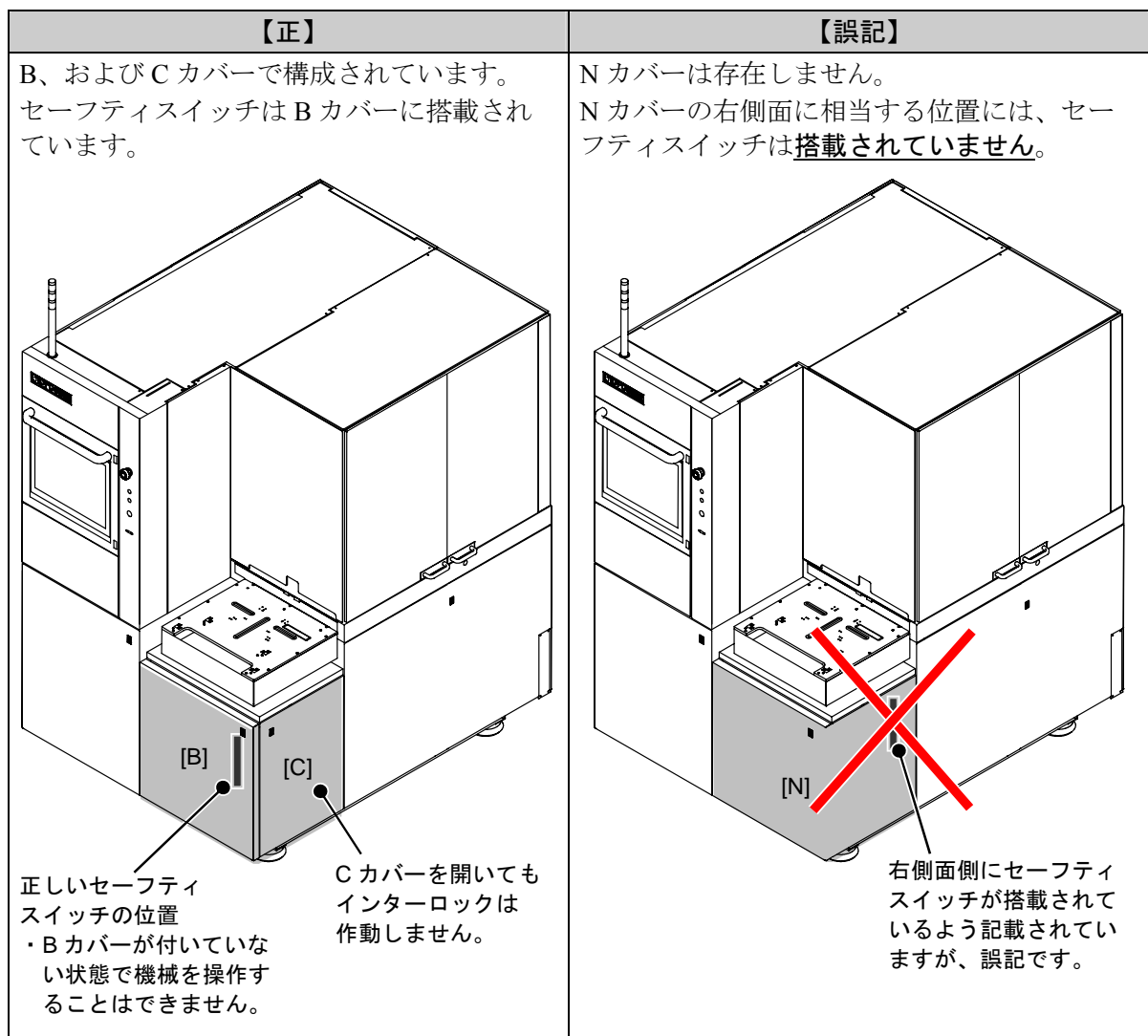
C カバーを開いてもインターロックは作動しません。

B カバーが付いていない状態で機械を操作することはできません。

B カバーを開くとインターロックが作動します。

【インターロックが作動した後の機械の状態】

- ・ X 軸、Y1 軸、Y2 軸、θ 軸、フレームセンタリングガイド、エレベータ軸、アッパーアーム、ロアアーム、スピナ回転、ノズル軸の動作停止
- ・ Z1 軸、Z2 軸はアップエンド位置まで移動後、停止
- ・ 切削水の供給停止
- ・ スピンドルの回転停止
- ・ スピナ洗浄中の場合は、洗浄動作を停止



Technical Newsletter

#tnl2016-0016j

3 / 3



対象となる取扱説明書、および誤記内容が記載されているページ

誤記を訂正した該当のページを、本紙に添付しております。差し替えてご利用頂きますようお願い申し上げます。

言語	パーツ No.	誤記内容 1 が記載されているページ	誤記内容 2 が記載されているページ
日本語	UNLWVJH0C0B	A-7	A-10
	UNLWVJH0C0D		
英語	UNLWVEH0C0B		
	UNLWVEH0C0C		
	UNLWVEH0C0D		

特徴 7 : 外装カバー構成の変更

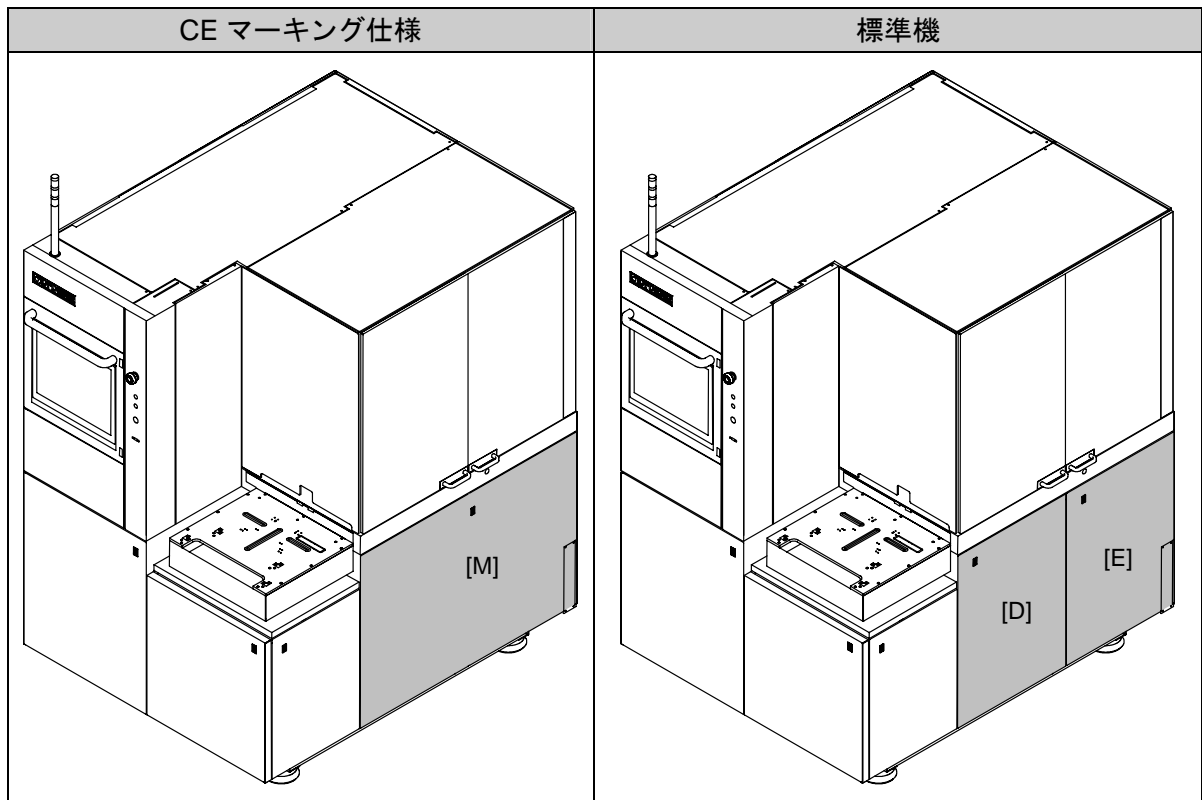
特徴 7 : 外装カバー構成の変更

CE マーキング仕様は外装カバーの構成を以下のように変更しております。

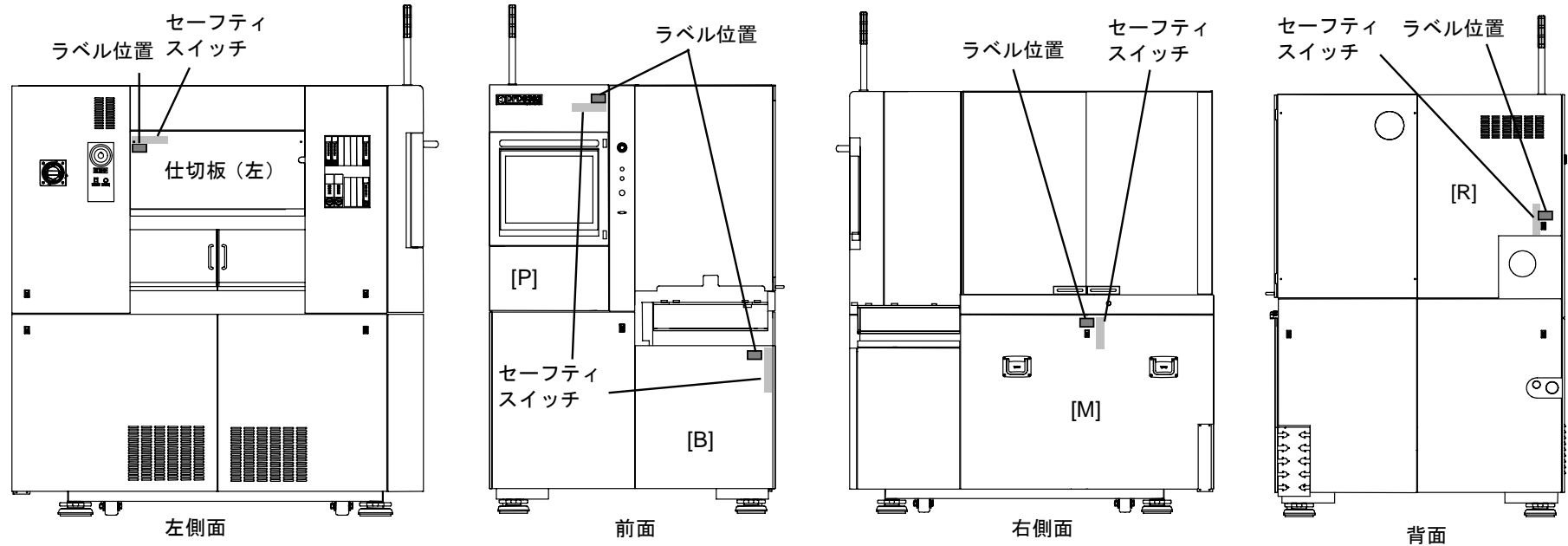
- ・ [D]カバー、および[E]カバーを統合して1枚構成 ([M]カバー) に変更しています。

CE マーキング仕様は、標準付属のマニュアルの中に記載されているカバーを以下のように読み換えてご理解ください。

- ・ [D]カバー、および[E]カバーについて[M]カバーと読み換えてご理解ください。



外装カバーのインターロック (COVER INTERLOCK ラベルが貼付されている機械外カバー (仕切板 (左)、[P]、[B]、[M]、および[R]カバー) にはインターロックが搭載されています。)



インターロック		危険内容	危険箇所	インターロックが 作動した後の機械の状態
品名	品名			
セーフティ スイッチ	SWITCH (SAFETY DOOR) EKKM-010006-0	<ul style="list-style-type: none"> ・ 切断 ・ 挟み込み 	<ul style="list-style-type: none"> ・ スピンドルの回転 ・ X 軸の動作 ・ θ 軸の動作 ・ Y1 軸の動作 ・ Y2 軸の動作 ・ Z1 軸の動作 ・ Z2 軸の動作 	<ul style="list-style-type: none"> ・ X 軸、Y1 軸、Y2 軸、θ 軸、フレームセンタリングガイド、エレベータ軸、アッパーアーム、ロアアーム、プッシュプルアーム、スピナ回転、ノズル軸の動作停止 ・ Z1 軸、Z2 軸はアップエンド位置まで移動後、停止 ・ 切削水の供給停止 ・ スピンドルの回転停止 ・ スピナ洗浄中の場合は、洗浄動作を停止 <p><u>カバーが付いていない状態で機械を操作することはできません。</u></p>