

DGP8761 シリーズ メンテナンスマニュアル 誤記訂正のお願い

はじめに

DGP8761 / DGP8761HC のメンテナンスマニュアルに記載されている定期交換部品（二流体洗浄ユニットのシール）のパーツ No. に間違いがありました。内容をご確認の上、訂正をお願い申し上げます。

対象となるメンテナンスマニュアルおよび該当箇所

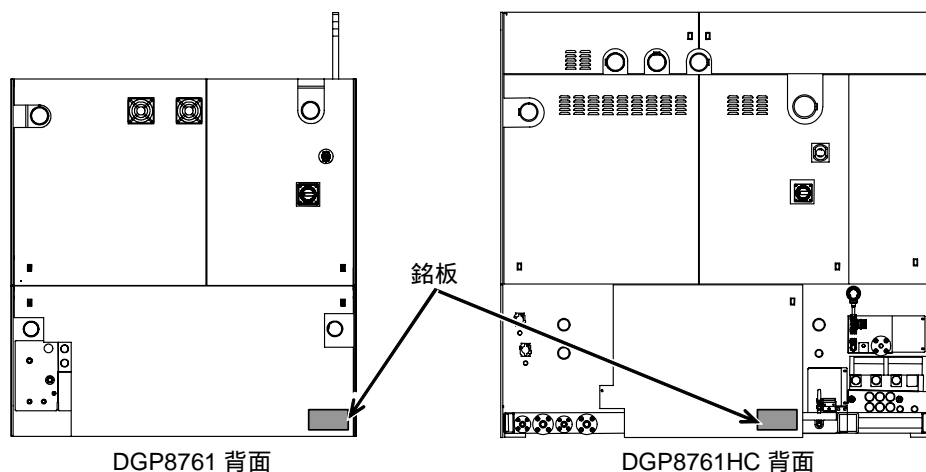
メンテナンスマニュアルの パーツ No.		該当箇所
日本語	UNNSMJH001F	・ F 章「消耗品リスト」の洗浄ユニット（二流体）シールの DISCO Part ID ・ F 章 1-2 項 [洗浄ユニット（二流体）のシールの交換] の「交換部品のパーツ No.」および「交換手順」のステップ 6
	UNNSMJH001G	
英語	UNNSMEH001F	
	UNNSMEH001G	

対象となる製造番号

DP/Poligrind 仕様： NN2201 以降（ただし、NN2211、NN2217、NN2270 は対象外）
CMP 仕様： NN3040 以降
HC 仕様： PK1001 以降（ただし、PK1005 は対象外）

機械の製造番号について

訂正内容は機械の製造番号によって異なります。
製造番号は機械背面の銘板に「SERIAL NO.」として記載されています。



お問い合わせ

本件についてのお問い合わせは、弊社営業担当またはサービス拠点までお願いいたします。

訂正内容 (対象製造番号 : NN2201 ~ NN2266 / NN3040 / PK1007)

F章「消耗品リスト」

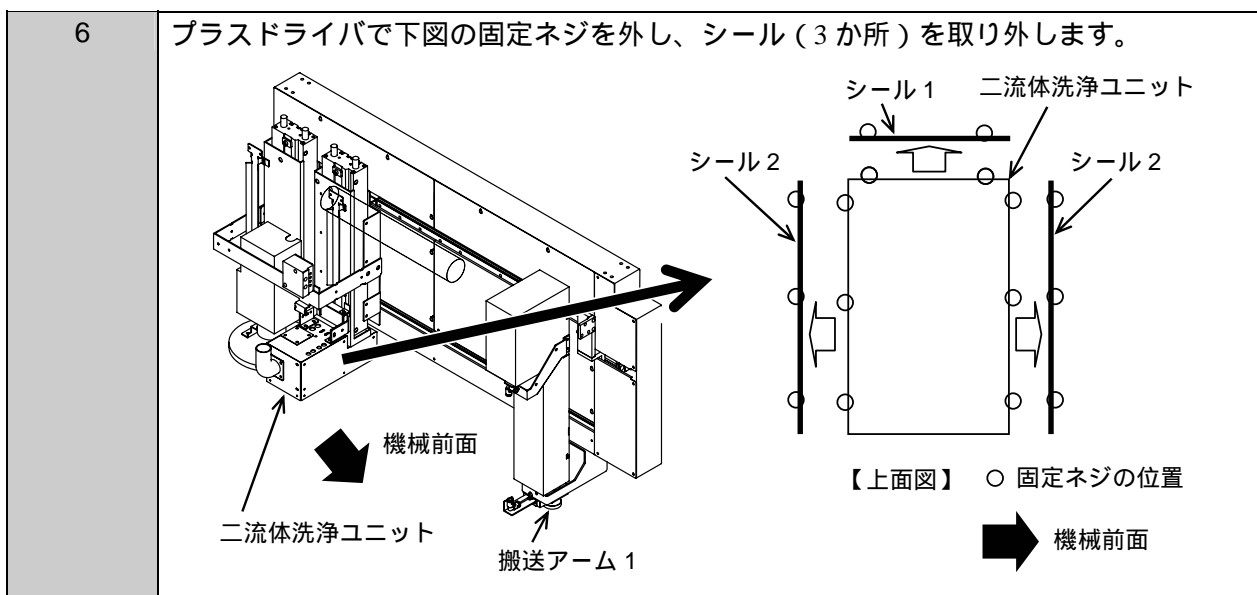
交換周期	部位	交換部品	DISCO Part ID	個数
365 日	洗浄ユニット (二流体)	シール	LNNX-010149-0	1
			LNNX-010147-0	2

F章 1-2 項「交換部品のパーツ No.」

交換部品	DISCO Part ID	個数
シール 1	LNNX-010149-0 SEAL	1
シール 2	LNNX-010147-0 SEAL	2

F章 1-2 項「交換手順」のステップ 6

6 プラスドライバで下図の固定ネジを外し、シール (3 か所) を取り外します。



【上面図】 ○ 固定ネジの位置

訂正内容 (対象製造番号 : NN2267 以降 / NN3041 以降 / PK1008 以降)

F章「消耗品リスト」

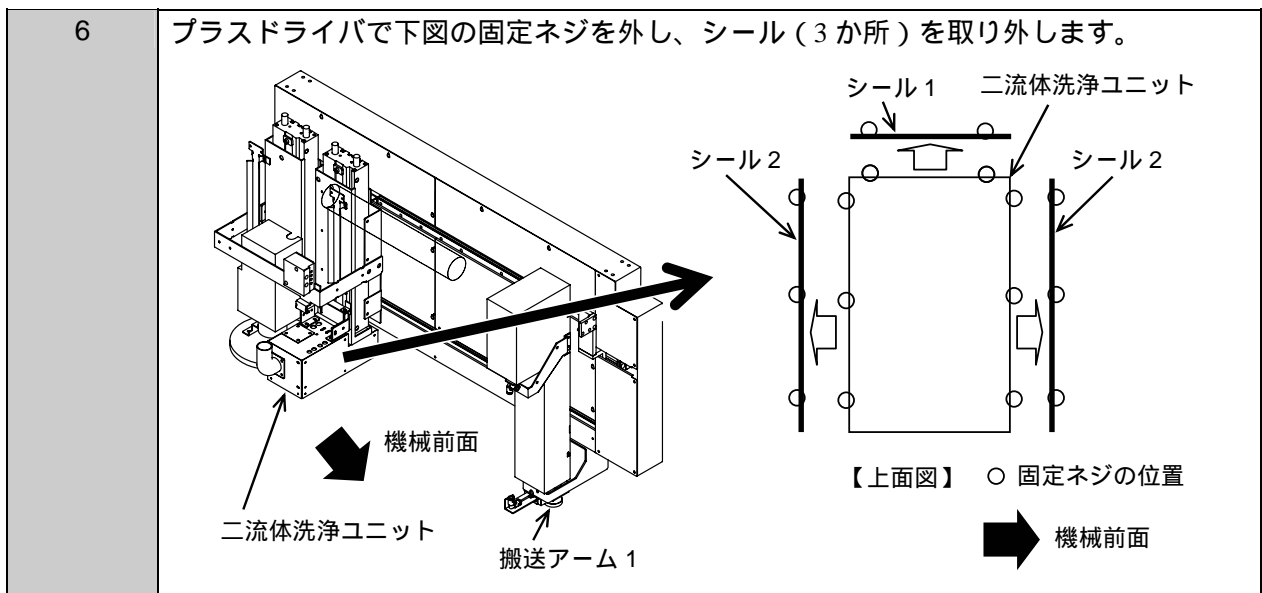
交換周期	部位	交換部品	DISCO Part ID	個数
365 日	洗浄ユニット (二流体)	シール	LNNX-010149-0	1
			LNNX-010156-0	2

F章 1-2 項「交換部品のパーツ No.」

交換部品	DISCO Part ID	個数
シール 1	LNNX-010149-0 SEAL	1
シール 2	LNNX-010156-0 SEAL	2

F章 1-2 項「交換手順」のステップ 6

6 プラスドライバで下図の固定ネジを外し、シール (3 か所) を取り外します。



【上面図】 ○ 固定ネジの位置

訂正内容 (対象製造番号 : PK1001 ~ PK1006)

F章「消耗品リスト」

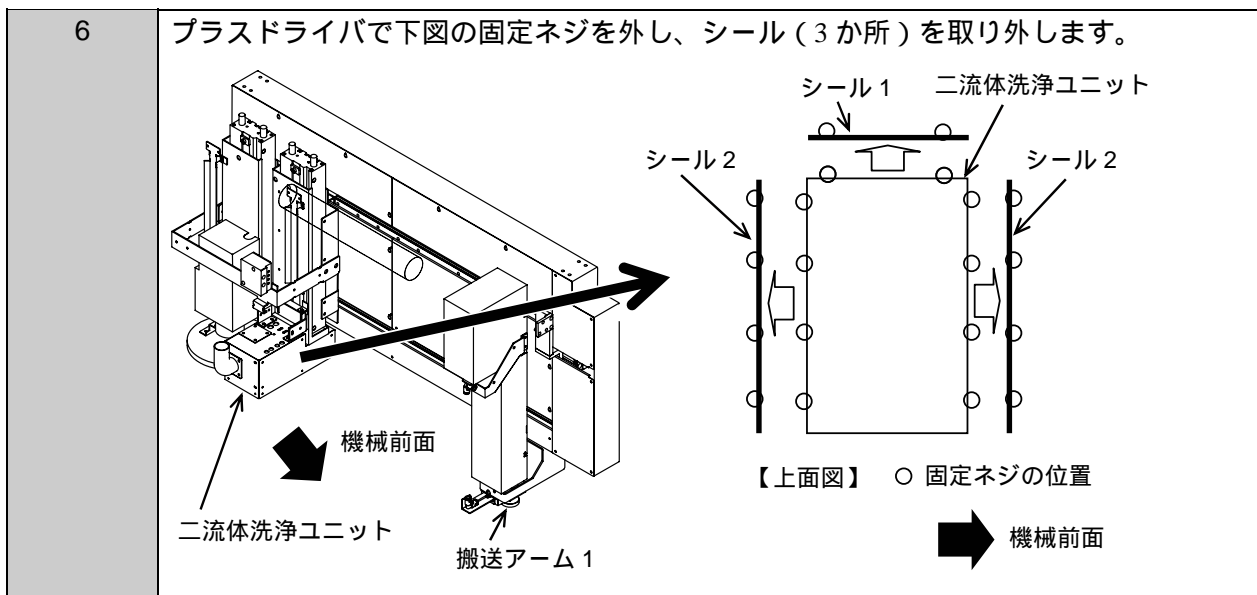
交換周期	部位	交換部品	DISCO Part ID	個数
365 日	洗浄ユニット (二流体)	シール	LNNX-510005-0	1
			LNNX-510004-0	2

F章 1-2 項「交換部品のパーツ No.」

交換部品	DISCO Part ID	個数
シール 1	LNNX-510005-0 SEAL	1
シール 2	LNNX-510004-0 SEAL	2

F章 1-2 項「交換手順」のステップ 6

6 プラスドライバで下図の固定ネジを外し、シール (3 か所) を取り外します。



【上面図】 ○ 固定ネジの位置

機械前面

メンテナンスマニュアルの該当箇所（誤記内容）

F章「消耗品リスト」

【誤】

交換周期	部位	交換部品	DISCO Part ID	個数
365 日	洗浄ユニット（二流体）	シール	LNNX-010099-0	1
			LNNX-010116-0	1
			LNNX-010100-0	1

F章 1-2 項「交換部品のパーツ No.」

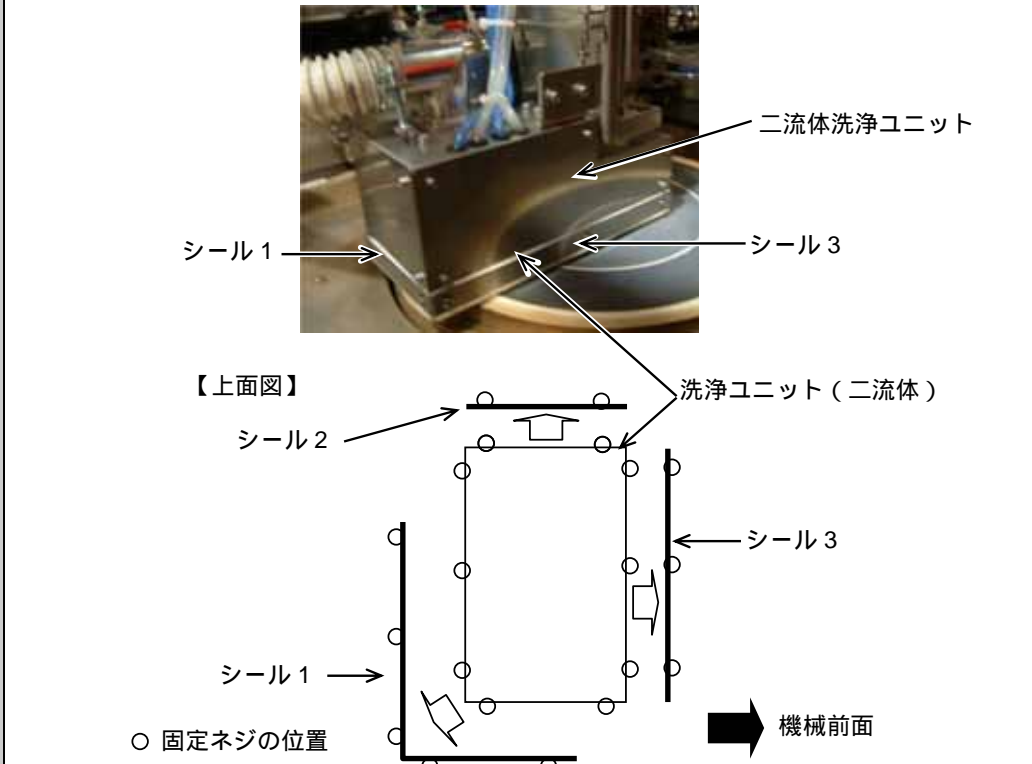
【誤】

交換部品	DISCO Part ID	個数
シール 1	LNNX-010099-0 SEAL	1
シール 2	LNNX-010116-0 SEAL	1
シール 3	LNNX-010100-0 SEAL	1

F章 1-2 項「交換手順」のステップ 6

【誤】

6 プラスドライバで下図の固定ネジを外し、シール（3 か所）を取り外します。



二流体洗浄ユニット

シール 1

シール 3

【上面図】

シール 2

洗浄ユニット（二流体）

シール 3

シール 1

○ 固定ネジの位置

機械前面